



**MMS**  
MANUAL MOBILE SNOWGUN



手动操作的高科技产品。MMS（移动式手动造雪炮）是一种移动式、手动操作的低压造雪炮。操作简单是MMS造雪炮性能的一大突出亮点。温度传感器是MMS类型造雪炮的标准配置，从而可以在PLC主控制屏幕上读取相关数据。当然，该产品同样采用优质材料制造而成。此类造雪炮还配有带陶瓷芯的Quadrijet喷嘴和无油4 kW压缩机，以及无缝式“楔形金属丝”水过滤器。

## 人工造雪的新维度

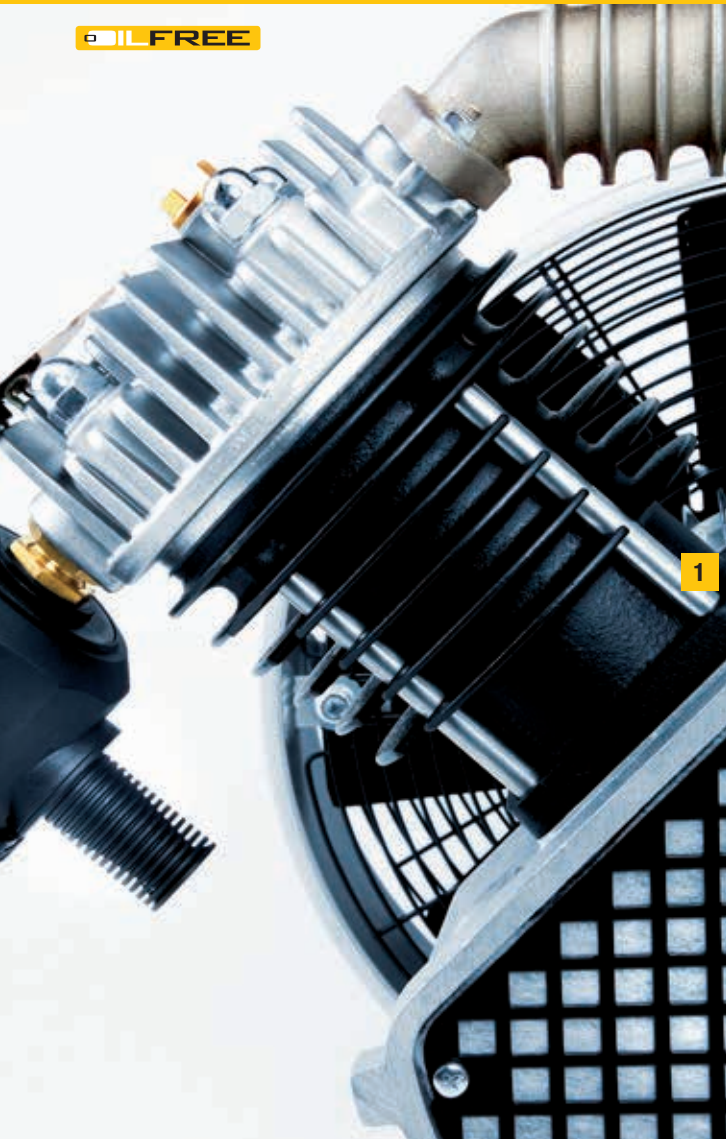


**HIGH EFFICIENCY**



喷嘴环。可确保长达几年的最佳喷射性能。带有陶瓷芯的Quadrijet耐磨喷嘴耐用性强，维护要求低（即便是在使用硬水的情况下），而且可保障最佳的喷射效果。

**OILFREE**



1 带有集成冷却回路的无油铝制压缩机可以确保没有任何机油泄漏到环境之中。由于低维护要求的无油压缩机不需要水平校准，因此手动MMS造雪炮可以放置在斜坡的任何位置。 2 阀门技术和水过滤器。经过实践验证的可靠型“楔形金属丝”镍铬金属水过滤器可确保实现最大使用强度，而且清洁简单。该过滤器没有任何接缝，也没有传统的网孔，由三角形高规格金属丝卷绕而成。 3 温度传感器。温度传感器属标准配置，从而可以在主控制PLC屏幕上读取相关数据。标准配置还包括提示灯和卤素工作大灯。



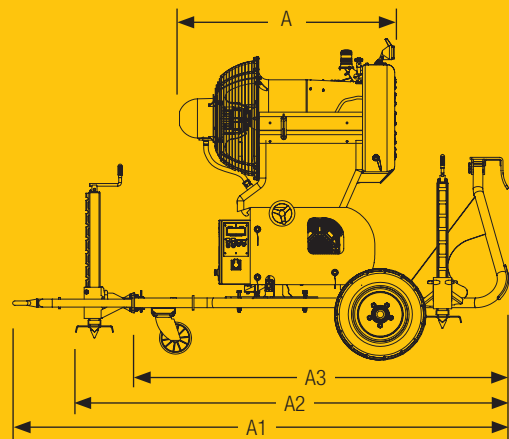
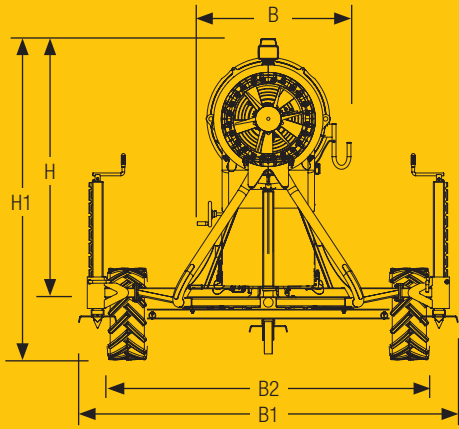


4 箱阀。喷嘴通过阀盒上的四个箱阀来进行集中操作控制。这些阀门可以控制开启不同数量的喷嘴，可提供13种喷射组合。因此，不管室外条件如何，造雪炮都可以随时产生顶级质量的雪花。 5 旋转机构和高度调节。旋转机构可实现造雪机360°水平旋转，摆动角度最大为180°。高度调节机构可通过液压罐实现45°垂直倾斜。 6 集中供水装置。造雪炮的集中供水装置配有自动排水系统。该装置位于造雪炮的最低位置，从而可以让造雪炮实现360°旋转。 7 维护电源插座。MMS型造雪炮可配置可选电源插座。该插座位于必备“紧急停止”按钮旁。

**HIGH EFFICIENCY**



1 显示器（MMS高配款）。带背光操作界面的大型菜单式显示器。显示的项目包括各种状态信息（涡轮机开启、压缩机开启，等）和各种不同参数，例如空气温度和各种错误信息等。用户还可以通过该显示器选择不同的造雪质量。然后，软件会根据当前的状况计算出应该开启的喷嘴数量。通过该显示器还可以保存开启/停止温度设置。 2 按键（MMS经典款）。造雪炮的所有操作都通过按键来控制。显示器会显示周围环境的温度读数。



### MMS经典款

造雪炮长度 A	1700 毫米
造雪炮宽度 B	1200 毫米
造雪炮高度 H	2050 毫米
长度最大 A1	3000 毫米
不含拖引装置的长度 A2	2700 毫米
不含前起重装置的长度 A3	2350 毫米
宽度最大 B1	2350 毫米
宽度[轮子] B2	2000 毫米
总高 H1	2400 毫米
造雪炮重量	575 公斤
带起重装置的底盘重量	165 公斤
移动运输拖车套件 (GRPT0013)	85 公斤
额定电压	400 伏特
额定频率	50 赫兹
接线插头	5x63 安
满载电流 - 造雪炮	33* 安
额定功率 - 最大电机 (涡轮)	12.5 千瓦
压缩机	4 千瓦
加热	0.5 - 1.8 千瓦
转速	3.000 转每分钟
水平旋转	360 度 (°)
自动摆动	-
涡轮机倾斜角度	45 度 (°)
运行水压	8 - 40 巴
水过滤器	250 微米
核子器	6
固定喷嘴类型 Quadrijet	6
可调喷嘴类型 Quadrijet	12
控制装置 - PLC	-
连接水管 - 快卡Camlock	2 英尺 (")

\* 海拔1500米的测量数据。

### MMS高配款

造雪炮长度 A	1700 毫米
造雪炮宽度 B	1200 毫米
造雪炮高度 H	2050 毫米
长度最大 A1	3000 毫米
不含拖引装置的长度 A2	2700 毫米
不含前起重装置的长度 A3	2350 毫米
宽度最大 B1	2350 毫米
宽度[轮子] B2	2000 毫米
总高 H1	2400 毫米
造雪炮重量	575 公斤
带起重装置的底盘重量	165 公斤
移动运输拖车套件 (GRPT0013)	85 公斤
额定电压	400 伏特
额定频率	50 赫兹
接线插头	5x63 安
满载电流 - 造雪炮	33* 安
额定功率 - 最大电机 (涡轮)	12.5 千瓦
压缩机	4 千瓦
加热	0.5 - 1.8 千瓦
转速	3.000 转每分钟
水平旋转	360 度 (°)
自动摆动	180 度 (°)
涡轮机倾斜角度	45 度 (°)
运行水压	8 - 40 巴
水过滤器	250 微米
核子器	6
固定喷嘴类型 Quadrijet	6
可调喷嘴类型 Quadrijet	12
控制装置 - PLC	1
连接水管 - 快卡Camlock	2 英尺 (")

\* 海拔1500米的测量数据。





[WWW.TECHNOALPIN.COM](http://WWW.TECHNOALPIN.COM)